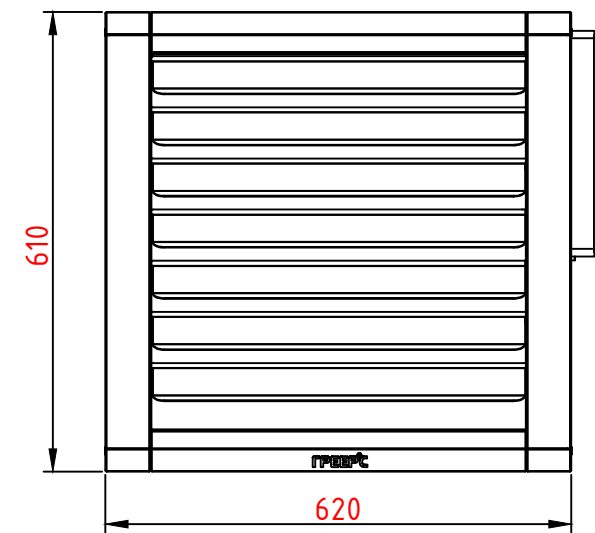
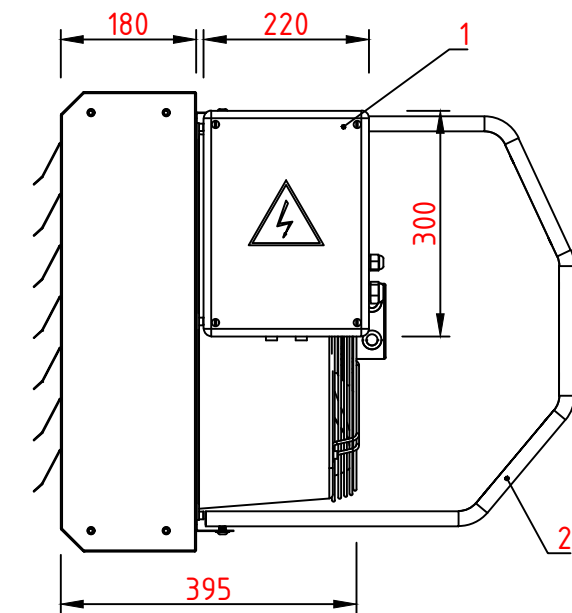


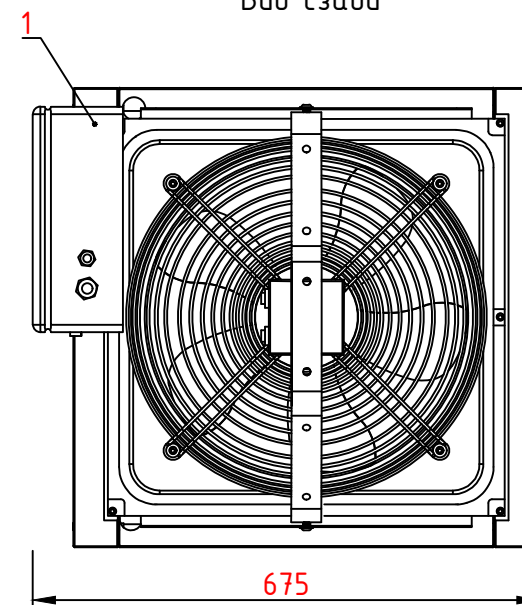
Вид спереди



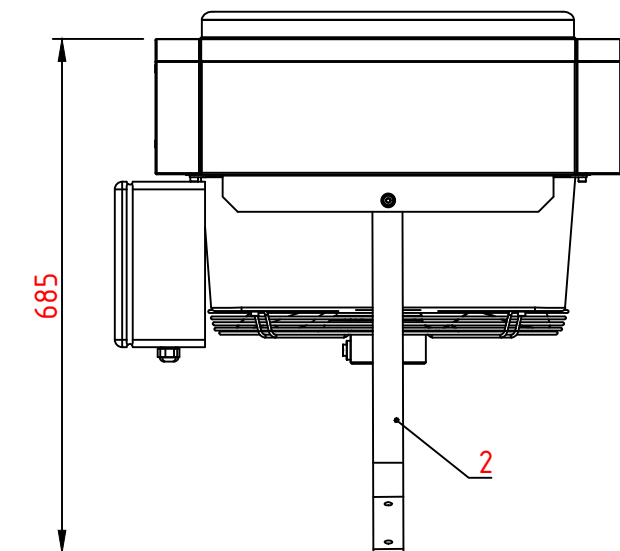
Вид сбоку



Вид сзади



Вид сверху



Скорость (ступень)	1	2	3
Номинальная тепловая мощность кВт	10,5	10,5	21
Производительность м ³ /ч	3000	4000	4700
Питание В/Гц	3x380/50		
Макс. потребление тока А	35		
Макс. расход мощности кВт	10,67	10,7	21,26
Рост температуры °С	10,3	8	13
IP/Класс изоляции	21/F		
*Макс. уровень акустического давления дБ(А)	50		
Макс. рабочая температура °С	60		
Вес аппарата кг	31,4		
**Макс. длина струи воздуха м	11,0	17,5	25,0
Материал корпуса	Сталь		

Место для записей

1 - Щит автоматики

2 - Консоль

Комнатный термостат со встроенным трехступенчатым регулятором скорости вращения вентилятора TDS и монтажная консоль входит в стандартную комплектацию аппаратов серии "ЕС".

ГРЕЕРС ЕС-21

ЭЛЕКТРИЧЕСКИЙ ТЕПЛОВЕНТИЛЯТОР

Стадия	Лист	Листов
П	1	1
ГРЕЕРС		

* Уровень звукового давления для помещения со средним коэффициентом звукопоглощения, объемом 1500 м³, на расстоянии 5 м от аппарата
 ** Длина струи изотермического воздуха при граничной скорости 0,5 м/с