

Скорость (ступень)	1	2	3
Номинальная тепловая мощность кВт	6	6	12
Производительность м <sup>3</sup> /ч	2700	3400	4200
Питание В/Гц	3x380/50		
Макс. потребление тока А	18		
Макс. расход мощности кВт	6,1	6,4	12,23
Рост температуры °С	7	6	8
IP/Класс изоляции	21/F		
*Макс. уровень акустического давления дБ(А)	52		
Макс. рабочая температура °С	60		
Вес аппарата кг	62		
**Макс. длина струи воздуха м	2,0	3,5	4,5
Материал корпуса	Сталь		

Место для записей

---



---



---



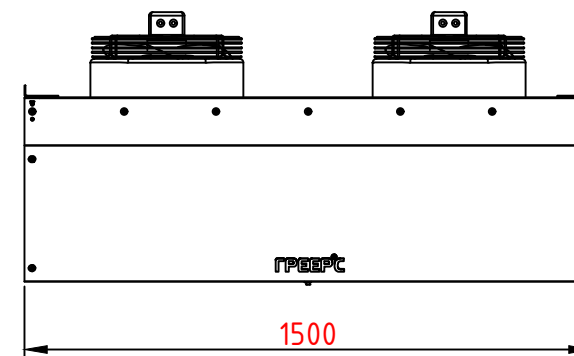
---



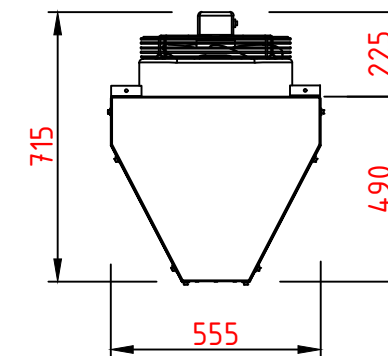
---

\* Уровень звукового давления для помещения со средним коэффициентом звукопоглощения, объемом 1500 м<sup>3</sup>, на расстоянии 5 м от аппарата  
 \*\* Длина струи изотермического воздуха при граничной скорости 0,5 м/с

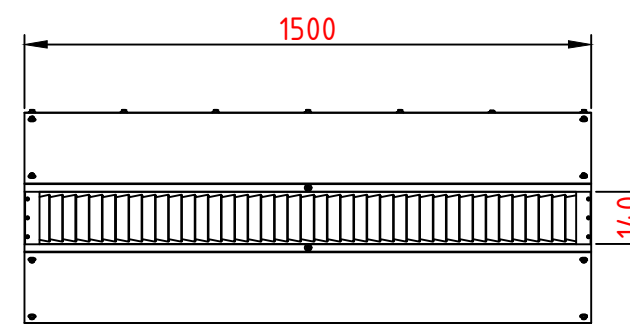
Вид спереди



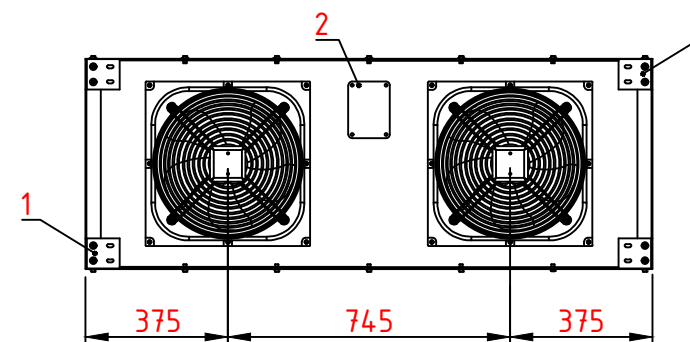
Вид сбоку



Вид снизу



Вид сверху



1 - Крепежный держатель

2 - Распределительная коробка для подключения силового и управляющего кабеля

Крепежные держатели входят в стандартную комплектацию аппаратов серии "ЗВП-М" и поставляется с элементами необходимыми для ее крепления. Установка завес возможна как горизонтально, так и вертикально. Выносной щит автоматики можно расположить в удобном месте рядом с завесой

ГРЕЕРС ЗВП-М1-150Е ЭЛЕКТРИЧЕСКАЯ ВОЗДУШНАЯ ЗАВЕСА	Стадия	Лист	Листов
	П	1	1
<b>ГРЕЕРС</b>			