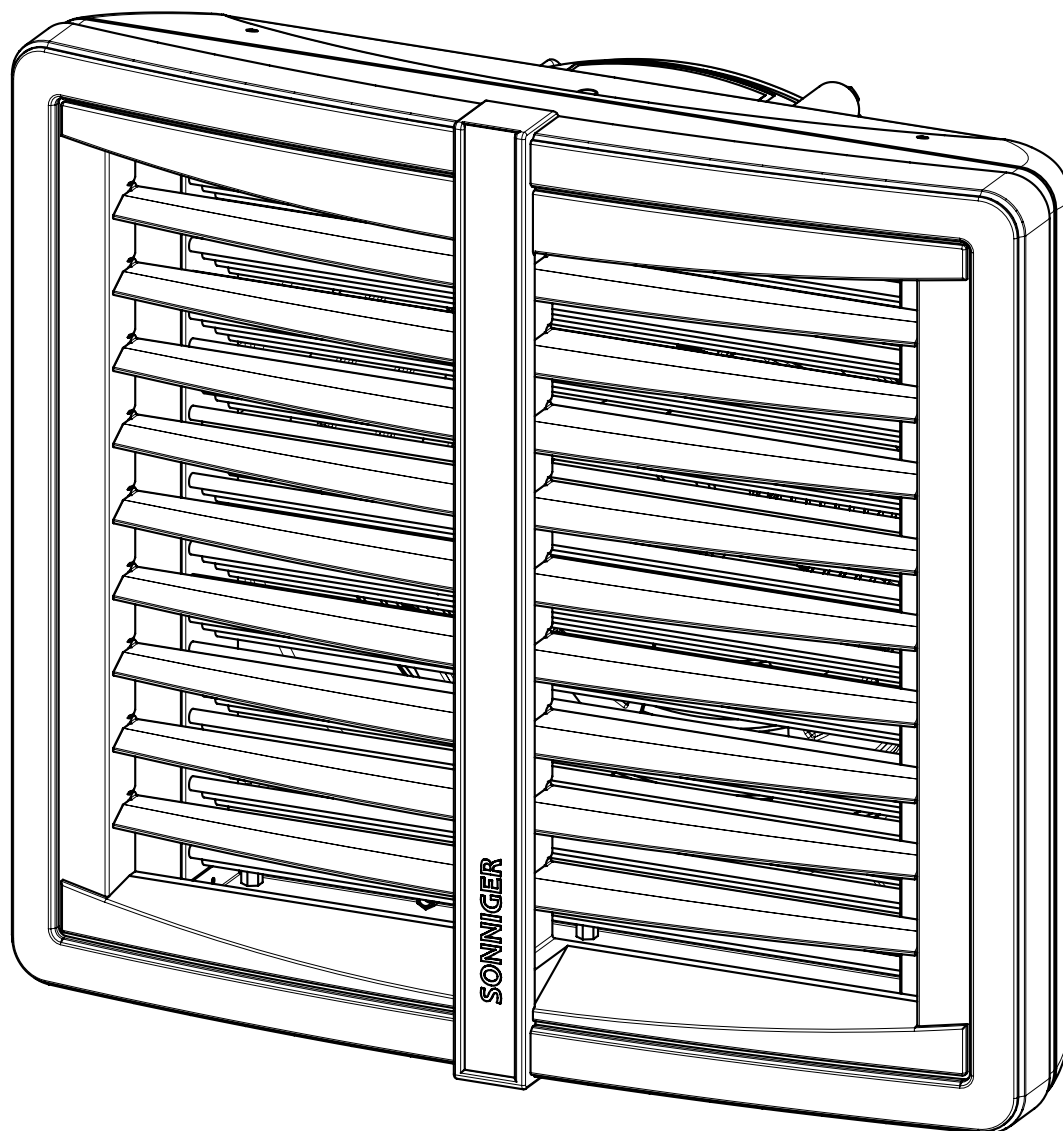


Технический паспорт и руководство по эксплуатации HEATER CONDENS



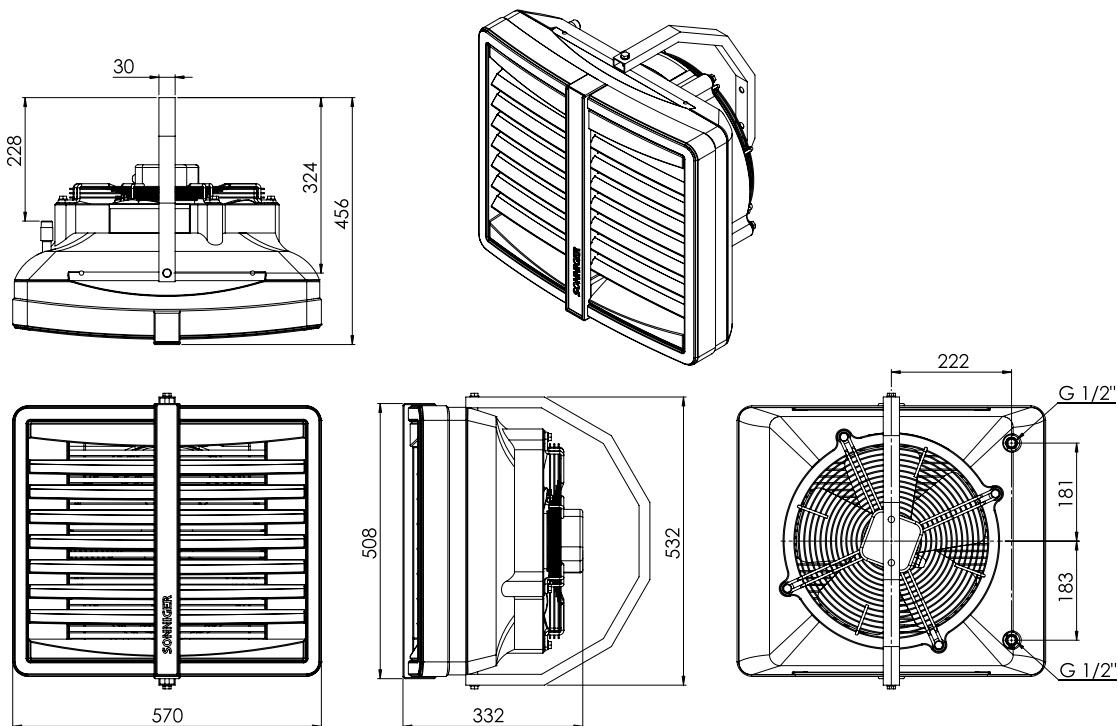
SONNIGER Polska Sp. z o.o. Sp. K.
ul. Śląska 35/37, 81-310 Gdynia, Poland, infolinia 801 055 155, tel. + 48 58 785 34 80, www.sonniger.com

Sąd Rejonowy Gdańsk-Północ, VIII Wydział Gospodarczy Krajowego Rejestru Sądowego, KRS 0000504509,
NIP 586 227 35 14, Regon 22154369 kapitał zakładowy: 1.655.000 PLN

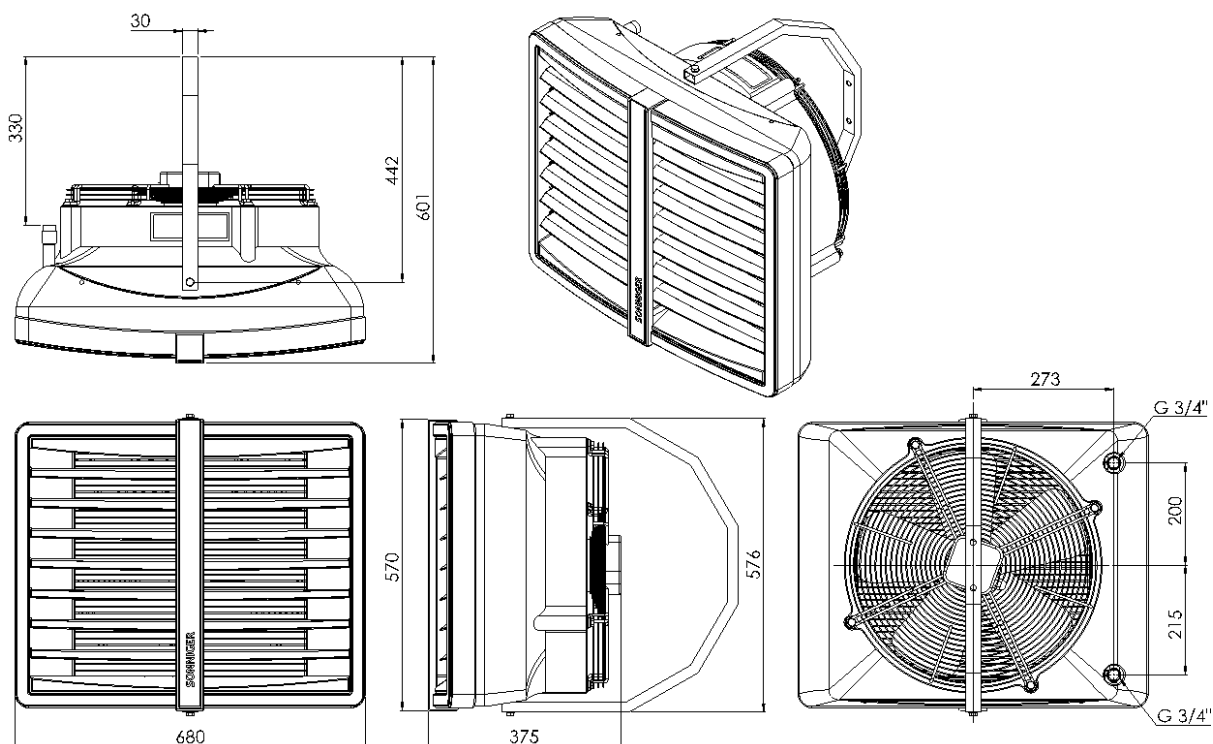
1. ПРЕДНАЗНАЧЕНИЕ

Агрегаты воздушного отопления HEATER CONDENS предназначены для воздушного отопления среднего и большого объема помещений, в частности: производственные цеха и склады, выставочные залы и мастерские, спортивные объекты и сценические пространства, гаражные помещения и предприятия автосервиса, магазины и торговые предприятия, сельскохозяйственные объекты, животноводческие комплексы, птицефермы, выставочные залы. HEATER CONDENS – это линейка водяных тепловентиляторов, спроектированных специально для работы в том числе с низкотемпературным теплоносителем (конденсационные котлы, промышленные тепловые насосы). Главными преимуществами HEATER CONDENS являются: высокая температура воздушного потока при низкой температуре источника тепла; максимально эффективное использование поверхности теплообменника с новой "уплотненной" геометрией (увеличен размер ребер при меньшем расстоянии между ними); оптимизированный воздушный поток – высокая температура на любой скорости тепловентилятора.

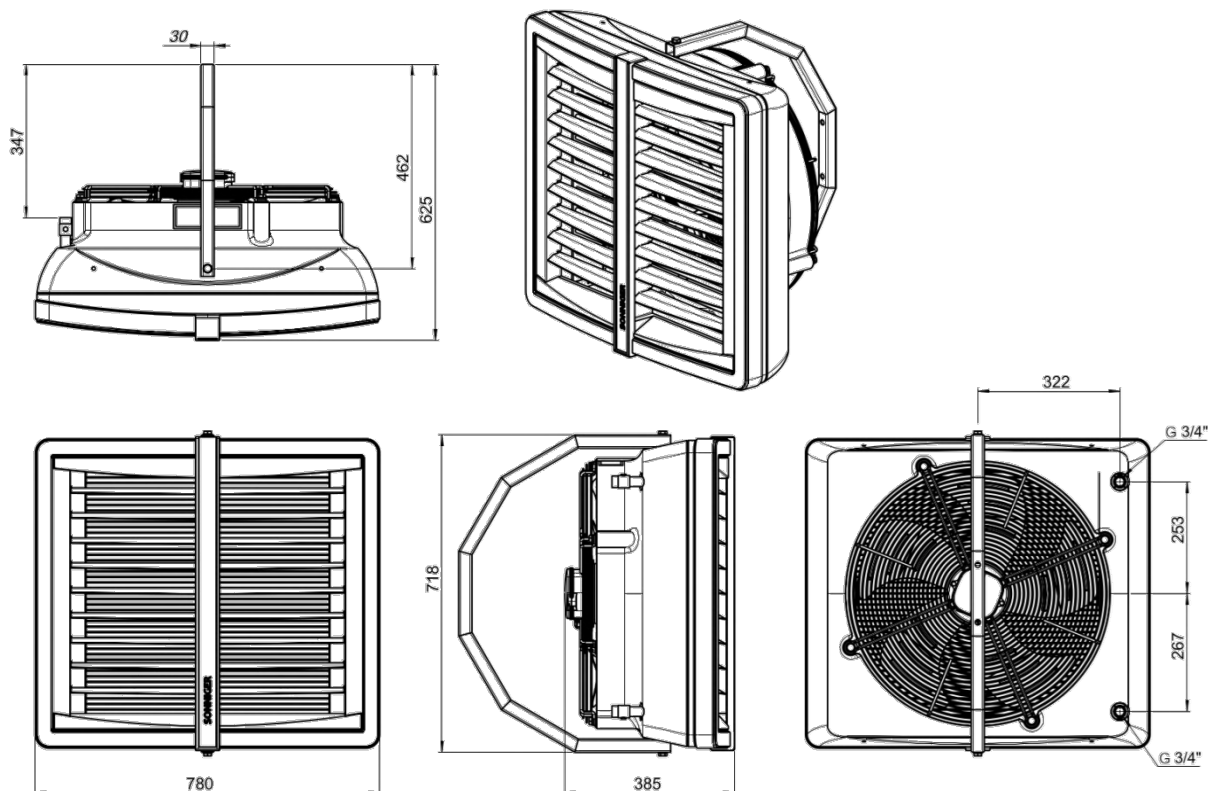
2. КОНСТРУКЦИЯ, ГАБАРИТЫ, ОСНОВНЫЕ ТЕХНИЧЕСКИЕ ПАРАМЕТРЫ HEATER CONDENS CR ONE



КОНСТРУКЦИЯ, ГАБАРИТЫ, ОСНОВНЫЕ ТЕХНИЧЕСКИЕ ПАРАМЕТРЫ HEATER CONDENS CR1, CR2, CR3, MIX1



КОНСТРУКЦИЯ, ГАБАРИТЫ, ОСНОВНЫЕ ТЕХНИЧЕСКИЕ ПАРАМЕТРЫ HEATER CONDENS CR2 MAX, CR3 MAX, CR4 MAX, MIX2



Основные элементы теплоventиллятора HEATER

- ▄ корпус изготовлен из вспененного полипропилена EPP
- ▄ регулируемые жалюзи для направления воздушного потока
- ▄ 3-х ступенчатый осевой вентилятор размером 350 мм, 450 мм или 550 мм, защищенный от прямого доступа к вращающимся элементам специальной решеткой
- ▄ теплообменник изготавливается на базе медного коллектора, змеевика с алюминиевыми пластинами-ламелями. Штуцеры оснащены воздуховыпускным и водовыпускным клапанами. Диаметр штуцера - 1/2", 3/4". Причем поставляемое на фабрику сырье имеет обязательный сертификат. Каждый теплообменник проверяется на отсутствие брака воздухом под давлением 34 бар. Материал трубки: медь (Cu). Толщина: 0,35 мм. Диаметр: 3/4 дюйма –подсоединительная резьба. Материал ламелей: алюминий (Al), Толщина: 0,1мм. Подсоединительные патрубки оборудованы заглушками слива воды и выпуска воздуха.
- ▄ Монтажная консоль (опция)

Технические параметры:

	HEATER CONDENS							ДЕСТРАТИФИКАТОР		
	CR ONE	CR1	CR2	CR3	CR2 MAX	CR3 MAX	CR4 MAX	MIX 1	MIX 2	
Диапазон мощности нагрева	кВт	5-25	10-35	15-50	20-70	25-70	35-95	40-120	-	-
Производительность (при 90/70 °С) / Прирост температуры воздуха*	кВт / °С	19 kW/35°С	23 kW/18°С	39 kW/33°С	50 kW/48°С	55 kW/30°С	74 kW/49°С	94 kW /60°С	-	-
Производительность (при 70/50 °С) / Прирост температуры воздуха*	кВт / °С	13 kW/25°С	16 kW/13°С	26 kW/22°С	35 kW/34°С	40 kW/22°С	53 kW/35°С	68 kW/44°С	-	-
Производительность (при 50/30 °С) / Прирост температуры воздуха*	кВт / °С	7 kW/15°С	9 kW/8°С	13 kW/11°С	20 kW/20°С	25 kW/14°С	32 kW/21°С	42 kW/27°С	-	-
Максимальный расход воздуха	м3/ч	1 600	3 900	3 350	2 950	5 700	5 600	5 100	4 800	7 200
Уровень шума I / II / III скорость ****	дБ(А)	35/46/52	44/52/62	41/50/60	39/48/60	41/50/59	40/48/58	40/48/58	36/44/54	31/42/49
Количество рядов теплообменника	-	2	1	2	3	2	3	3	-	-
Максимальное рабочее давление	МПа	1,6		1,6			1,6		-	-
Максимальная дальность струи воздуха	м	14	24	21	19	26	25	23	13***	16***
Диаметр патрубков	"	1/2"		3/4"			3/4"		-	-
Напряжение питания/Потребляемый ток	В/Гц(А)	230/50 0,58А		230/50 1,08А			230/50 2,2А		230/50 1,08А	230/50 2,2А
Номинальная электрическая мощность	Вт	124		250			520		250	520
Частота вращения двигателя	об/мин	1400		1350			1380		1350	1380
Класс защиты двигателя	IP	IP 54		IP 54			IP 54		IP 54	
Масса оборудования / Масса оборудования с упаковкой	кг	9,6/10,7	10,8/11,9	12,7/14,8	14,5/16,9	23,6/25,2	25,2/27,4	25,5/28	9,2	15,8

*тепловая мощность представлена для параметра теплоносителя в диапазоне 50/30°С – 120/90°С, температуры воздуха 0°С, III скорости вентилятора

**для температуры входящего воздуха 0°С

***максимальная высота для вертикального воздушного потока, макс. площадь покрытия – 380 м2 для HEATER MIX1, 450 м2 для HEATER MIX2

****замер на расстоянии 5 м

*****горизонтальный диапазон изометрической воздушной струи с предельной скоростью 0,5 м/с

3. ОБЩАЯ ИНФОРМАЦИЯ

Агрегат воздушного отопления HEATER производится в соответствии с европейскими нормами и российскими стандартами качества, безопасности, экологии, стандартами эстетического вида. Тепловентиляторы HEATER поставляются полностью в собранном виде, в картонной коробке, которая надёжно защищает агрегат от механических повреждений. Комплект поставки включает в себя: тепловентилятор, Руководство пользователя (технический паспорт) с включённой в него Гарантийной картой. Заказанная дополнительно автоматика, поставляется в отдельной упаковке. Пожалуйста проверьте на наличие следов повреждения коробки и содержимое во время транспорта, сразу после получения товара. В случае возникновения каких-либо недостатков – необходимо незамедлительно сообщить об этом поставщику. А в случае повреждения оборудования – прислать фото оборудования и заполнить Рекламационный бланк на сайте www.sonniger.ru Сообщить о данной рекламации по тел. +7(495) 620-48-43

ВАЖНО!

- ❶ Перед установкой - прочтите данное руководство полностью и следуйте всем рекомендациям установки. Нарушение этих правил может привести к неправильной работе устройства и как следствие, потере гарантии.
- ❷ Будьте предельно осторожны при обращении с электрическими компонентами устройства.
- ❸ Все монтажные работы и дальнейшее обслуживание должны выполняться квалифицированным персоналом.

4. МОНТАЖ

Заполнить в полном объеме гарантийную карту после монтажа, вписав предварительно серийный номер.

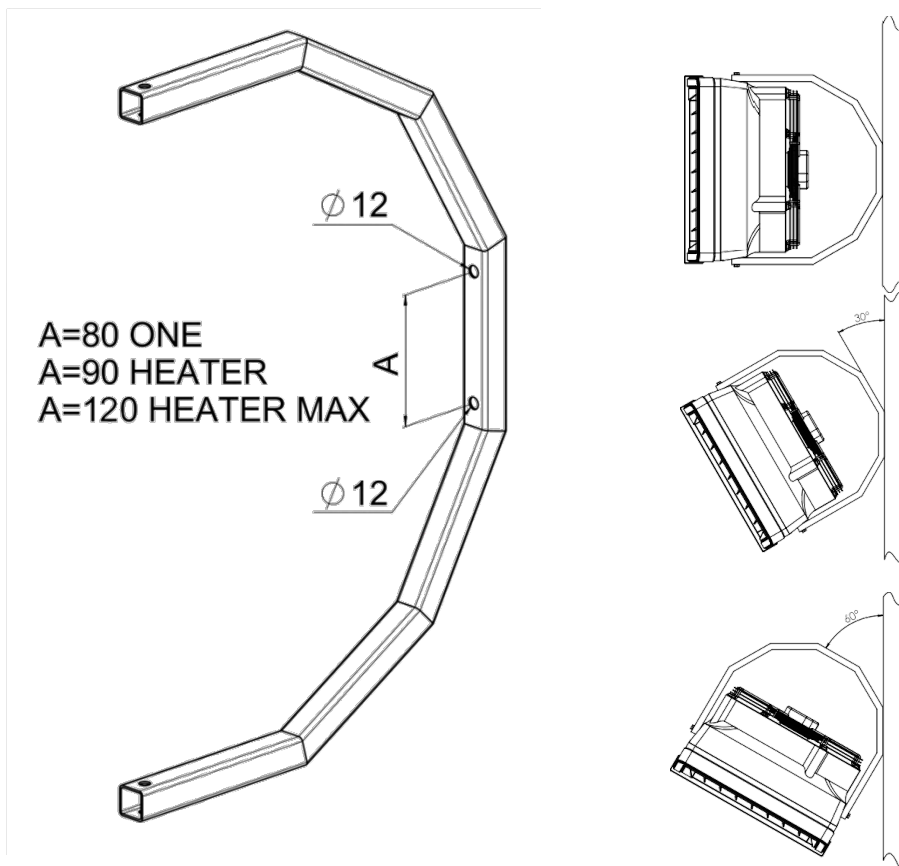
При определении месторасположения агрегата, необходимо принять во внимание: доступность монтажа и обслуживания, доступ к подключению теплоносителя и электроэнергии, правильное и равномерное распределение воздуха в помещении. Каждый агрегат HEATER поставляется с комплектом набора из 3 сменных цветных вставок. Смена цвета производится путём удаления вставки из передней панели устройства и заменой её на вставку другого цвета.

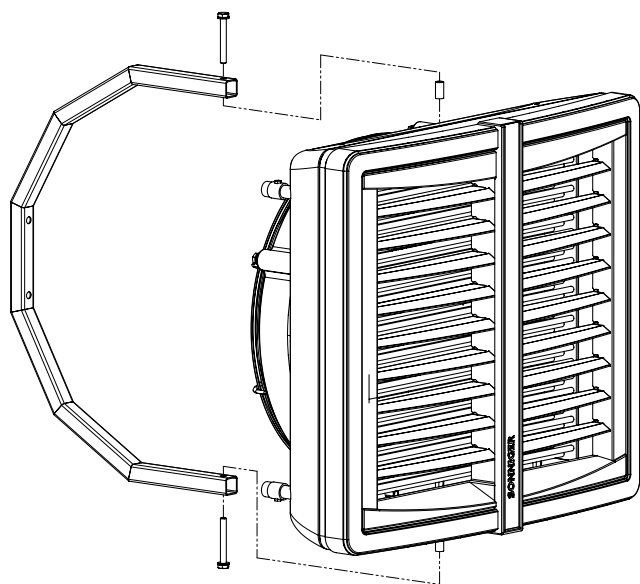
Мы рекомендуем производить монтаж агрегата на стене или потолке с помощью монтажных кронштейнов, монтажных шпилек (по своему усмотрению), или монтажных опор (формы и размеры, несущих конструкций можно свободно конструировать, согласно требованиям прочности).

Монтаж под потолком – „потолочный монтаж” - следует отметить, что при монтаже агрегата рекомендуется использовать автоматические воздухоотводчики на самой высокой точке трубопровода. Определять место с учетом возможных появлений нагрузок и вибраций. Максимальный вес агрегата без воды составляет 14,8 кг; что позволяет его крепить под потолком так же и на профнастил на кронштейне или шпильках.

Устройство может быть установлено на стене с помощью монтажного кронштейна под углом 0°, 30° или 60°.

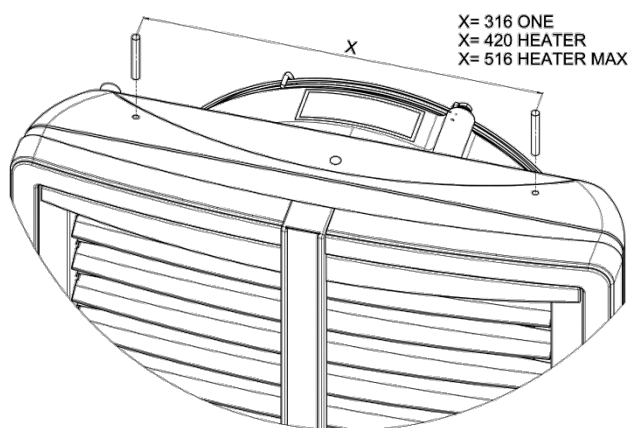
Монтажный кронштейн изготовлен из изогнутого металлического профиля. Он имеет два отверстия для крепления нагревателя к стене в вертикальном положении. Монтаж агрегата на стене или потолке можно так же произвести и под другим углом. Для этого необходимо сделать соответствующее сверление в кронштейне, диаметром указанным на рисунке ниже.





Монтаж консоли к агрегату

Компелкт поставки кронштейна включает в себя: кронштейн, 2 втулки, 2 болта М8 и шайбы. Для установки консоли просверлите 2 отверстия $\varnothing 12-13$ в задней стенке как показано на рисунке. Специальные указатели в месте сверления отверстий указаны на корпусе агрегата. В подготовленные отверстия установите втулки, затем совместите консоль с отверстиями и зафиксируйте. Консоль должна быть прикручена винтами М8 с шайбами. Винты вставляются и прикручиваются к раме теплообменника **на глубину не более 20 мм.**

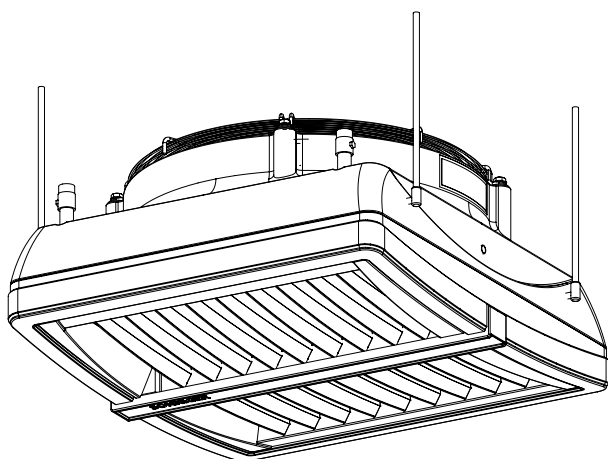


Монтаж агрегата на шпильках

Также тепловентилятор можно установить на стене или под потолком на шпильках с помощью втулок М8, которые уже есть в конструкции агрегата. Чтобы сделать это, необходимо вырезать с помощью корончатого сверла 2-отверстия $\varnothing 8-9$ мм в местах, указанных индикаторами на корпусе. С помощью этих отверстий шпильки вставляются и прикручиваются к раме теплообменника **на глубину не более 20 мм.**

ВАЖНО!

❶ Во время сверления отверстия соблюдайте особую осторожность, чтобы не повредить теплообменник. Максимальная глубина сверления не более 20 мм.



Монтаж агрегата на шпильках

Необходимо соблюдать особую осторожность во время сверления отверстий, поскольку при сверлении **более чем на 20 мм может быть поврежден теплообменник.**

ВАЖНО!

❶ Минимальные расстояния при монтаже тепловентилятора: от края агрегата до стены или потолка не менее 350 мм, от вентилятора до стены или потолка не менее 350 мм. Несоблюдение может вызвать излишний шум или ускоренный износ вентилятора

Перед началом монтажных, либо консервационных работ, электрическое питание должно быть отключено.

Подключение питающего кабеля определенного сечения и автоматики к агрегату должно быть согласовано с действующими нормами и стандартами строительства.

Двигатель вентилятора имеет стандартное внутреннее реле тепловой защиты, защиты двигателя от перегрева.

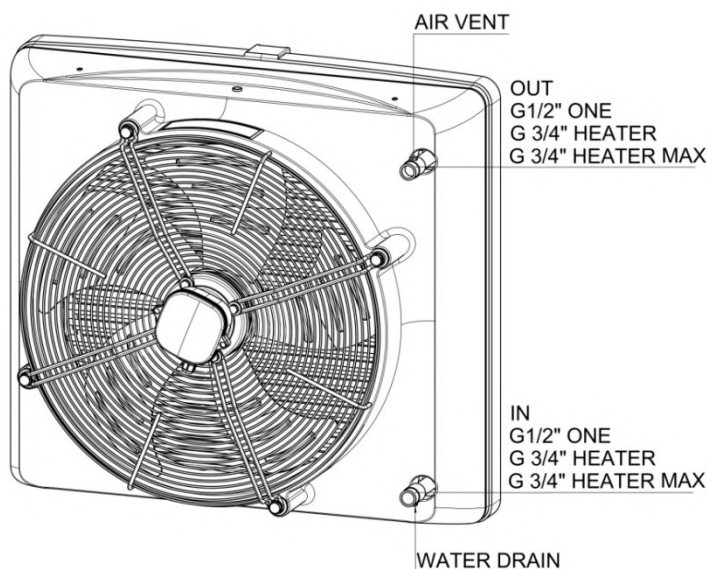
В комплект поставки не входит: кабель электропитания, или автоматический выключатель (см. схему)

Монтаж электрических подключений должен осуществляться компетентными специалистами, знакомыми с приведёнными выше инструкциями. Подключение кабеля питания и автоматического выключателя должны быть в соответствии с электрической схемой соединений (с или без автоматизации, в зависимости от вашей комплектации).

В случае возникновения какой-либо проблемы или неисправности, отключите устройство от источника питания, прочтите внимательно данную инструкцию и схему подключения или обратитесь непосредственно в авторизованный сервисный центр SONNIGER.

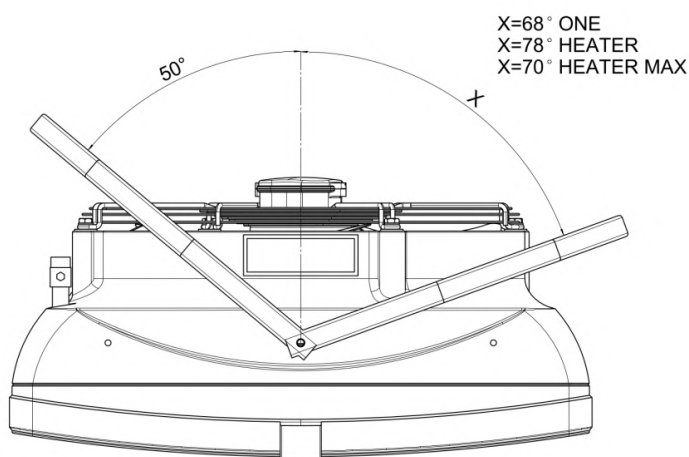
6. ПОДКЛЮЧЕНИЕ К ТЕПЛОНОСИТЕЛЮ

Подключение тепловентилятора должно быть произведено таким образом, чтобы была возможность технического обслуживания. При монтаже агрегата к трубопроводам с теплоносителем, должно быть так же смонтировано на каждом патрубке по запорному вентилю для возможности отключения воды. Подводка к патрубкам теплообменника должна быть подключена, как указано на корпусе тепловентилятора (вход/выход). Применение гибкой подводки позволяет развернуть нагреватель по желанию, используя возможности, которые даёт монтажный кронштейн. При этом электромагнитный клапан (опционально моторизированный) должен быть смонтирован на обратном верхнем (выпускном) трубопроводе. При соединении теплообменника с трубопроводом, необходимо защитить агрегат от крутящего момента (см. Рисунок ниже), что может привести к течи и потере герметичности. Трубопровод не должен своим весом создавать нагрузку на патрубки тепловентилятора. Применять фильтры очистки теплоносителя на входе в теплообменник. При непосредственном подключении к трубопроводу, слить несколько литров теплоносителя, тем самым удаляя различные крупные механические частицы, которые могут быть причиной непроходимости теплоносителя.



Подключение к теплоносителю

Подсоединительные патрубки с резьбой $\frac{3}{4}$ теплоносителя расположены с задней стороны агрегата. При соединении патрубков с трубопроводом, необходимо их защитить от крутящего момента (см. Рисунок), что может привести к течи и потере герметичности. Прямой трубопровод расположен снизу агрегата (IN/ВХОД), обратный трубопровод расположен в верхней части агрегата (OUT/ВЫХОД).



Тепловентилятор может поворачиваться относительно монтажного кронштейна в горизонтальной плоскости. Чтобы сделать это, вы должны использовать гибкие гидравлические соединения (гибкую подводку). Максимальный угол вращения по отношению консоли нагревателя 70°C для HEATER CONDENS MAX, 78°C для HEATER CONDENS CR1, CR2, CR3, 68° - для HEATER CONDENS ONE.

Цифра показывает максимальный угол в одну сторону и угол 50° в противоположную, сохраняя достаточное пространство для подключения теплоносителя

7. АВТОМАТИКА-УСТАНОВКА

К агрегату воздушного отопления может быть добавлен комплект автоматики (напряжение питания 230В), который включает в себя:

- ☞ Пульт управления COMFORT® – включает в себя комнатный термостат и трехступенчатый переключатель скоростей. Один пульт управления может контролировать работу 6 шт. HEATER CONDENS CR ONE, 3 шт. HEATER CONDENS CR1, 2, 3 или 2 шт. HEATER CONDENS MAX.
- ☞ Двухходовой клапан с сервоприводом - клапан должен быть установлен на возвратном трубопроводе тепловентилятора.
- ☞ Пульт управления INTELLIGENT® имеет функцию автоматического переключения скоростей, планирования недельного цикла работы, а также возможность работы с системой BMS коммуникации. Один пульт управления может контролировать работу 4 шт. HEATER CONDENS CR ONE, 2 шт. HEATER CONDENS CR1, 2, 3 или 1 шт. HEATER CONDENS MAX
- ☞ Шкаф Splitter MULTI6 - может контролировать работу 6 шт. HEATER CONDENS, 6 шт. HEATER CONDENS MAX, 12 шт. HEATER CONDENS ONE при помощи 1 шт. пульта управления COMFORT/INTELLIGENT

При подключении к HEATER термостата и привода/клапана, напряжение 230В подключается к термостату и двигателю вентилятора, который в свою очередь оснащён системой контроля скорости.



Описание пульта управления COMFORT

ON/OFF – Включение и выключение тепловентилятора

I-II-III – Переключатель скорости вращения вентилятора

HEAT - Термостат посылает сигнал на открытие клапана с сервоприводом и запуск вентилятора. Вентилятор отключается, когда температура в помещении достигнута, сервопривод закрывает клапан при достижении температуры, теплоноситель перекрыт.

FAN – Функция не активна. Агрегат не работает когда переключатель установлен в режим FAN

COOL – термостат посылает сигнал только на вентилятор и сервопривод клапана, вентилятор начинает работу с температуры, установленной на термостате (функция, используется для дестратификатора HEATER MIX или для вентиляции помещения в летний сезон)

8. ПЕРВЫЙ ЗАПУСК / ВКЛЮЧЕНИЕ ПРИБОРА

После того, как все работы по монтажу выполнены, необходимо проверить герметичность всех соединений, далее начать запуск устройства в соответствии со следующей последовательностью действий:

1. включить автоматический выключатель;
2. установить желаемую скорость вращения и температуру на пульте управления COMFORT

9. ВЫКЛЮЧЕНИЕ УСТРОЙСТВА

В случае отключения нагревателя HEATER, действуйте следующим образом:

1. Ручку на термостате установить в положение минимум, приблизительно через 8 секунд закроется клапан и остановится нагрев на пульте управления COMFORT;
2. Установить ручку в положение OFF на пульте управления COMFORT;
3. Автоматический выключатель перевести в положение '0'(выключено), HEATER отключается.

10. ЭКСПЛУАТАЦИЯ УСТРОЙСТВА

Двигатель в сборе с вентилятором в агрегатах HEATER не требует специального технического обслуживания, но следует периодически проверять состояние двигателя и состояние подшипников (крыльчатка вентилятора должна свободно вращаться вокруг своей оси, без биений осевых, радиальных и без стука.

ВАЖНО!

- ⓘ Если во время работы появились металлические стуки, возникла вибрация или увеличился уровень шума, издаваемый устройством, убедитесь, что крепление тепловентилятора или двигателя надёжно – в случае возникновения проблем, пожалуйста, оперативно свяжитесь с монтажником или специалистом непосредственно из авторизованного сервисного SONNIGER

11. ЭКСПЛУАТАЦИЯ УСТРОЙСТВА И КОНСЕРВАЦИЯ

При работе тепловентилятора, уровень концентрации пыли в воздухе не должен превышать 0,3 г/м³.

Агрегату воздушного отопления требуется регулярная очистка от загрязнения. Перед началом отопительного сезона необходимо очистить теплообменник с помощью струи сжатого воздуха, со стороны направляющих жалюзи (для этого нет необходимости в разборе и демонтаже агрегата). Из-за риска нанесения ущерба теплообменным ламелям, необходимо учесть осторожность при их очистке. Если лепестки погнулись, выпрямите их при помощи особого гребня. Так же произвести чистку защитной сетки вентилятора от пыли и грязи. Если устройство не используется в течение длительного периода времени, отключите его до следующего использования. Закройте полиэтиленом.

Агрегат не имеет защиты от огня. Теплообменник не оснащен защитой от замораживания, если температура в помещении опустится ниже 0°C, существует опасность разморозки теплообменника.

Если предусмотрено использование воздухонагревателя в помещении, где температура может опуститься ниже 0°C, необходимо добавить антифриз в гидросеть. Жидкость антифриза должна быть выбрана таким образом, чтобы не оказывать коррозионное воздействие на теплообменник воздухонагревателя (из меди) и на все компоненты гидросети, а также антифриз должен быть разбавлен водой в гидросети, пропорционально температуре помещения (чем ниже температура, тем больше должно быть процентное соотношение).

В любом случае, необходимо тщательно ознакомиться с инструкциями, предоставляемыми поставщиком антифриза.

Технический паспорт и руководство по эксплуатации HEATER CONDENS v202103

HEATER CONDENS CR2 MAX

Характеристики теплоносителя	50/30					60/40					70/50					80/60					90/70					120/90				
	0	5	10	15	20	0	5	10	15	20	0	5	10	15	20	0	5	10	15	20	0	5	10	15	20	0	5	10	15	20
Температура воздуха на входе	0																													
Расход воздуха 5700 м³/ч (скорость 3)																														
Производительность [кВт]	24,5	20,5	16,5	12,3	7,5	32,2	28,3	24,5	20,6	16,7	39,7	35,9	32,0	28,3	24,5	47,5	43,6	39,8	36,0	32,2	55,0	51,1	47,2	43,4	39,6	72,4	68,5	64,5	60,6	56,8
Темп. воздуха на выходе [°С]	13,7	16,8	19,8	22,7	25,0	18,0	21,1	24,2	27,3	30,2	22,3	25,5	28,6	31,7	34,8	26,0	29,2	32,3	35,4	38,4	30,1	33,3	36,4	39,5	42,6	39,3	42,6	45,9	49,1	52,2
Расход воды [м³/ч]	0,8	0,6	0,5	0,4	0,2	1,0	0,9	0,8	0,7	0,5	1,3	1,2	1,0	0,9	0,8	1,5	1,4	1,3	1,2	1,0	1,8	1,7	1,5	1,4	1,3	1,6	1,5	1,4	1,3	1,3
Гидравлическое сопротивление [кПа]	3,5	2,5	1,7	0,9	0,3	5,8	4,6	3,5	2,6	1,8	8,4	7,0	5,7	4,5	3,5	11,3	9,7	8,2	6,8	5,6	14,5	12,7	11,0	9,4	8,0	10,9	9,8	8,8	7,9	7,0
Расход воздуха 3900 м³/ч (скорость 2)																														
Производительность [кВт]	19,6	16,4	13,1	9,7	4,4	25,7	22,6	19,5	16,5	13,4	31,7	28,6	25,6	22,6	19,6	37,8	34,7	31,7	28,7	25,7	43,7	40,6	37,6	34,5	31,5	57,4	54,3	51,1	48,0	45,0
Темп. воздуха на выходе [°С]	15,9	18,6	21,3	23,7	24,4	20,9	23,7	26,6	29,2	31,8	25,9	28,8	31,6	34,5	37,2	30,2	33,1	36,0	38,7	41,5	34,9	37,8	40,7	43,5	46,3	45,8	48,8	51,9	54,8	57,7
Расход воды [м³/ч]	0,9	0,8	0,6	0,5	0,2	1,3	1,1	1,0	0,8	0,7	1,6	1,4	1,3	1,1	1,0	1,9	1,8	1,6	1,4	1,3	2,2	2,1	1,9	1,8	1,6	2,0	1,9	1,8	1,7	1,5
Гидравлическое сопротивление [кПа]	5,1	3,7	2,5	1,4	0,4	8,5	6,7	5,2	3,8	2,6	12,3	10,2	8,3	6,7	5,1	16,6	14,2	12,0	10,0	8,2	21,4	18,7	16,2	13,9	11,8	16,1	14,5	13,0	11,6	10,3
Расход воздуха 2800 м³/ч (скорость 1)																														
Производительность [кВт]	15,9	13,3	10,6	7,7	4,0	20,9	18,4	15,9	13,4	10,8	25,6	23,2	20,7	18,3	15,9	30,6	28,1	25,6	23,2	20,8	35,3	32,8	30,4	27,9	25,5	46,5	43,9	41,3	38,9	36,4
Темп. воздуха на выходе [°С]	18,0	20,4	22,7	24,5	25,4	23,6	26,2	28,7	31,0	33,3	29,2	31,9	34,5	37,0	39,4	34,0	36,8	39,3	41,8	44,2	39,3	42,0	44,6	47,1	49,7	51,5	54,5	57,2	59,9	62,5
Расход воды [м³/ч]	0,8	0,6	0,5	0,4	0,2	1,0	0,9	0,8	0,7	0,5	1,3	1,2	1,0	0,9	0,8	1,5	1,4	1,3	1,2	1,0	1,8	1,7	1,5	1,4	1,3	1,6	1,5	1,4	1,3	1,3
Гидравлическое сопротивление [кПа]	3,5	2,5	1,7	0,9	0,3	5,8	4,6	3,5	2,6	1,8	8,4	7,0	5,7	4,5	3,5	11,3	9,7	8,2	6,8	5,6	14,5	12,7	11,0	9,4	8,0	10,9	9,8	8,8	7,9	7,0

HEATER CONDENS CR3 MAX

Характеристики теплоносителя	50/30					60/40					70/50					80/60					90/70					120/90				
	0	5	10	15	20	0	5	10	15	20	0	5	10	15	20	0	5	10	15	20	0	5	10	15	20	0	5	10	15	20
Температура воздуха на входе	0																													
Расход воздуха 5600 м³/ч (скорость 3)																														
Производительность [кВт]	31,9	27,0	22,2	17,2	11,8	41,6	36,8	32,0	27,3	22,5	53,0	48,0	43,1	38,2	33,3	61,9	57,0	52,1	47,3	42,5	74,2	69,0	63,9	58,9	53,9	96,6	91,4	86,3	81,2	76,2
Темп. воздуха на выходе [°С]	20,9	24,8	28,4	31,9	35,1	27,3	31,4	35,5	39,3	43,2	35,0	39,3	43,3	47,4	51,3	41,0	45,5	49,9	54,1	58,2	49,1	53,5	57,9	62,2	66,4	63,2	68,1	72,6	77,2	81,8
Расход воды [м³/ч]	1,4	1,2	0,9	0,7	0,5	1,7	1,5	1,3	1,1	0,9	2,2	2,0	1,8	1,6	1,4	2,6	2,4	2,2	2,0	1,8	3,1	2,8	2,6	2,4	2,2	2,6	2,5	2,4	2,2	2,1
Гидравлическое сопротивление [кПа]	10,5	7,8	5,4	3,4	1,7	15,9	12,7	9,9	7,4	5,2	23,7	19,8	16,3	13,1	10,2	30,1	25,9	22,0	18,4	15,2	40,3	35,3	30,7	26,5	22,5	28,9	26,1	23,5	21,0	18,7
Расход воздуха 3800 м³/ч (скорость 2)																														
Производительность [кВт]	25,3	21,4	17,5	13,5	9,0	32,9	29,1	25,3	21,6	17,8	41,9	37,9	34,0	30,2	26,4	48,9	45,0	41,1	37,3	33,5	58,4	54,3	50,3	46,4	42,4	76,2	72,1	68,0	64,0	60,0
Темп. воздуха на выходе [°С]	24,2	27,6	30,8	33,8	36,0	31,6	35,3	38,9	42,3	45,6	40,4	44,3	47,9	51,5	55,0	47,4	51,5	55,4	59,2	62,9	56,5	60,6	64,6	68,4	72,1	72,9	77,4	81,7	85,8	89,8
Расход воды [м³/ч]	1,1	0,9	0,7	0,6	0,4	1,4	1,2	1,1	0,9	0,7	1,7	1,6	1,4	1,3	1,1	2,0	1,9	1,7	1,5	1,4	2,4	2,2	2,1	1,9	1,8	2,1	2,0	1,9	1,7	1,6
Гидравлическое сопротивление [кПа]	6,9	5,1	3,6	2,2	1,1	10,4	8,3	6,5	4,8	3,4	15,4	12,9	10,6	8,5	6,7	19,6	16,8	14,3	12,0	9,9	26,1	22,9	19,9	17,1	14,6	18,7	16,9	15,2	13,6	12,1
Расход воздуха 2750 м³/ч (скорость 1)																														
Производительность [кВт]	20,1	17,3	14,1	10,8	6,1	26,5	23,5	20,4	17,4	14,4	33,7	30,5	27,4	24,3	21,2	39,3	36,2	33,1	30,0	27,0	46,9	43,7	40,4	37,2	34,1	61,3	58,0	54,7	51,4	48,2
Темп. воздуха на выходе [°С]	27,2	30,1	32,8	35,2	35,5	35,5	38,8	41,9	45,1	47,8	45,3	48,8	52,1	55,1	58,2	53,2	56,8	60,3	63,7	67,1	63,1	66,8	70,5	73,9	77,3	81,7	85,8	89,7	93,5	97,1
Расход воды [м³/ч]	0,9	0,7	0,6	0,5	0,3	1,1	1,0	0,9	0,7	0,6	1,4	1,3	1,1	1,0	0,9	1,6	1,5	1,4	1,2	1,1	1,9	1,8	1,7	1,5	1,4	1,7	1,6	1,5	1,4	1,3
Гидравлическое сопротивление [кПа]	4,7	3,5	2,4	1,5	0,5	7,0	5,6	4,4	3,3	2,3	10,4	8,7	7,2	5,8	4,5	13,2	11,3	9,6	8,1	6,7	17,5	15,3	13,3	11,5	9,8	12,6	11,4	10,2	9,2	8,1

HEATER CONDENS CR4 MAX

Характеристики теплоносителя	50/30					60/40					70/50					80/60					90/70					120/90				
	0	5	10	15	20	0	5	10	15	20	0	5	10	15	20	0	5	10	15	20	0	5	10	15	20	0	5	10	15	20
Температура воздуха на входе	0																													
Расход воздуха 5100 м³/ч (скорость 3)																														
Производительность [кВт]	42,1	35,7	29,3	22,9	16,0	54,1	47,9	41,7	35,5	29,3	68,3	61,9	55,5	49,2	42,9	79,5	73,1	66,8	60,6	54,4	93,9	87,3	80,8	74,4	68,0	121,6	115,0	108,4	101,9	95,5
Темп. воздуха на выходе [°С]	26,9	29,8	32,6	35,3	37,6	34,7	38,1	41,2	44,3	47,1	44,1	47,5	50,6	53,8	56,8	51,0	54,5	57,9	61,2	64,5	60,1	63,6	67,0	70,4	73,5	78,0	81,8	85,5	89,2	92,6
Расход воды [м³/ч]	1,6	1,4	1,1	0,9	0,6	2,1	1,8	1,6	1,4	1,1	2,6	2,4	2,1	1,9	1,6	3,0	2,8	2,6	2,3	2,1	3,6	3,4	3,1	2,9	2,6	3,1	3,0	2,8	2,6	2,5
Гидравлическое сопротивление [кПа]	14,3	10,7	7,5	4,8	2,5	21,6	17,3	13,5	10,1	7,2	32,1	26,8	22,0	17,7	13,8	40,8	35,1	29,8	24,9	20,5	54,3	47,5	41,3	35,5	30,2	39,2	35,4	31,8	28,4	25,2
Расход воздуха 3400 м³/ч (скорость 2)																														
Производительность [кВт]	32,3	27,4	22,5	17,5	12,1	41,4	36,7	32,0	27,3	22,5	52,2	47,2	42,4	37,6	32,9	60,6	55,8	51,0	46,2	41,5	71,5	66,4	61,5	56,6	51,7	92,8	87,7	82,6	77,7	72,8
Темп. воздуха на выходе [°С]	30,9	33,3	35,6	37,6	39,0	39,8	42,7	45,4	47,8	50,2	50,5	53,4	56,1	58,7	61,1	58,3	61,3	64,3	67,0	69,8	68,5	71,6	74,5	77,3	80,0	89,1	92,5	95,8	98,9	101,9
Расход воды [м³/ч]	1,2	1,1	0,9	0,7	0,5	1,6	1,4	1,2	1,0	0,9	2,0	1,8	1,6	1,4	1,3	2,3	2,1	1,9	1,8	1,6	2,7	2,6	2,4	2,2	2,0	2,4	2,3	2,1	2,0	1,9
Гидравлическое сопротивление [кПа]	8,9	6,6	4,6	2,9	1,5	13,3	10,7	8,3	6,3	4,4	19,6	16,4	13,5	10,9	8,5	25,0	21,4	18,2	15,3	12,6	33,0	28,9	25,1	21,6	18,3	23,9	21,6	19,4	17,3	15,4
Расход воздуха 2400 м³/ч (скорость 1)																														
Производительность [кВт]	25,3	21,5	17,6	13,6	9,0	32,4	28,7	25,0	21,4	17,7	40,7	36,9	33,1	29,4	25,7	47,3	43,5	39,7	36,1	32,4	55,6	51,6	47,8	44,0	40,2	72,3	68,3	64,4	60,5	56,7
Темп. воздуха на выходе [°С]	34,4	36,4	38,1	39,4	39,7	44,4	46,7	49,0	51,0	52,8	56,1	58,4	60,7	62,9	64,9	64,6	67,3	69,8	72,2	74,4	75,8	78,4	81,0	83,4	85,6	98,8	101,8	104,7	107,3	109,9
Расход воды [м³/ч]	1,0	0,8	0,7	0,5	0,3	1,2	1,1	1,0	0,8	0,7	1,6	1,4	1,3	1,1	1,0	1,8	1,7	1,5	1,4	1,2	2,1	2,0	1,8	1,7	1,5	1,9	1,8	1,7	1,6	1,5
Гидравлическое сопротивление [кПа]	5,7	4,2	3,0	1,9	0,9	8,6	6,9	5,4	4,0	2,9	12,5	10,5	8,6	6,9	5,4	15,9	13,6	11,6	9,7	8,0	20,9	18,3	15,9	13,6	11,6	15,2	13,7	12,3	11,0	9,7

13. СХЕМЫ ЭЛЕКТРИЧЕСКИХ ПОДКЛЮЧЕНИЙ

13.1. Подключение агрегата HEATER без автоматики

* в комплект поставки не входит: Автоматический выключатель, предохранители и питающий кабель

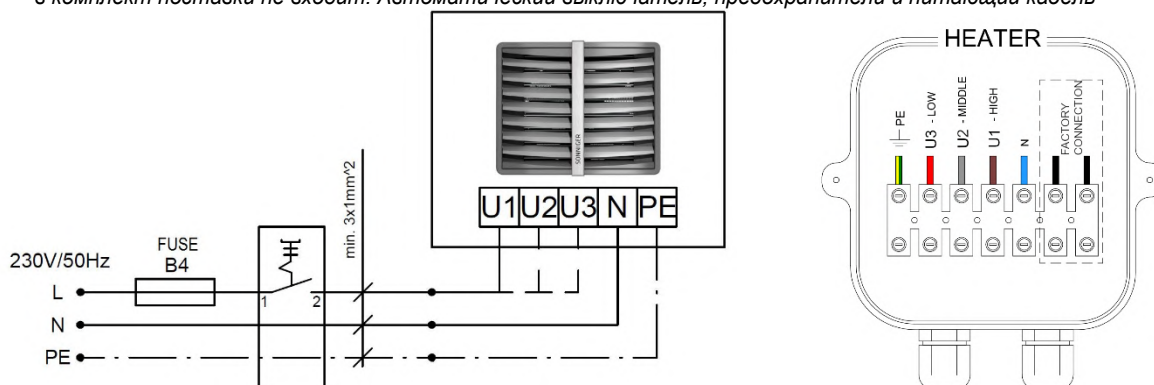


Схема электроподключения вентилятора

- U1** максимальная скорость – коричневый кабель
- U2** средняя скорость – серый кабель
- U3** минимальная скорость – красный кабель
- N** нейтраль – голубой кабель
- PE** заземление – желто/зеленый

13.2. Подключение нескольких агрегатов HEATER с пультом управления COMFORT, клапанами с сервоприводами

* В комплект поставки не входит: Автоматический выключатель, предохранитель, питающий кабель.

Одна панель управления COMFORT может управлять:

- * 6 шт. of HEATER CONDENS CR ONE
- * 3 шт. of HEATER CONDENS CR 1,2,3
- * 2 шт. of HEATER CONDENS MAX

HEAT - Термостат посылает сигнал на открытие клапана с сервоприводом и запуску вентилятора. Вентилятор отключается когда температура в помещении достигнута, сервопривод закрывает клапан по достижении температуры, теплоноситель не расходуется.

FAN – Функция не активна. Агрегат не работает когда переключатель установлен в режим FAN

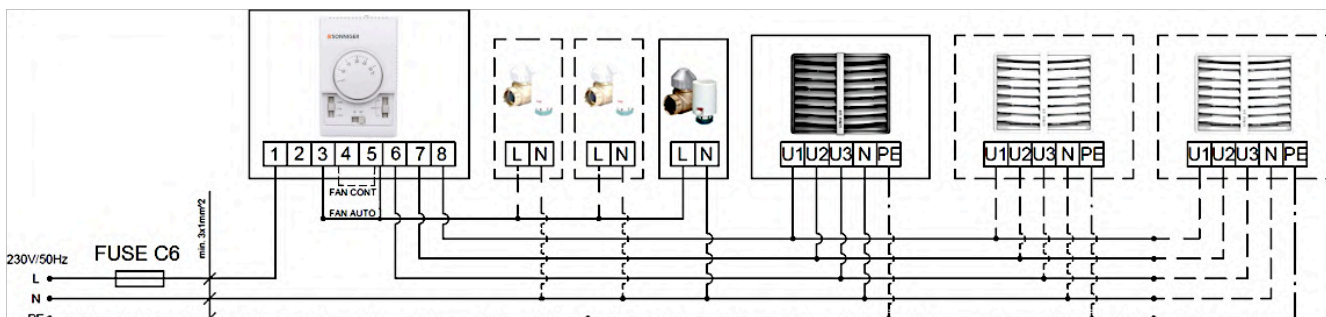
COOL – термостат посылает сигнал только на вентилятор и сервопривод клапана, вентилятор начинает работу с температуры, установленной на термостате (функция, используется для дестратификатора HEATER MIX или для вентиляции помещения в летний сезон)

Внимание! Вы можете использовать дополнительную перемычку на клеммы 4-5 пультa COMFORT, в этом случае вы будете использовать только функцию переключения скоростей вентилятора I-II-III и переключатель ON / OFF. Термостат и переключатели HEAT / FAN / COOL будут неактивны.

Дополнительные перемычки на клеммы 4-5 могут быть применены, если используется какой-либо другой термостат.

В этом случае:

- мотор будет работать на заданной скорости
- термостат открывает / закрывает сервопривод клапана в зависимости от заданной температуры



13.3. Подключение HEATER с автоматической панелью управления INTELLIGENT

Интеллектуальный PSH контроллер управляет клапаном/приводом и автоматически регулирует скоростями вентилятора в зависимости от требуемой температуры в помещении. Скорость вентилятора изменяется автоматически на более низкую или высокую скорость, когда температура в помещении приближается к заданной. Дополнительные функции - еженедельный термостат, наличие сигналов связи с BMS коммуникациями. Возможность подключения датчика наружной температуры NTC, поставляется с кабелем длиной 5 м, максимальная длина подключения кабелем - 20 м.

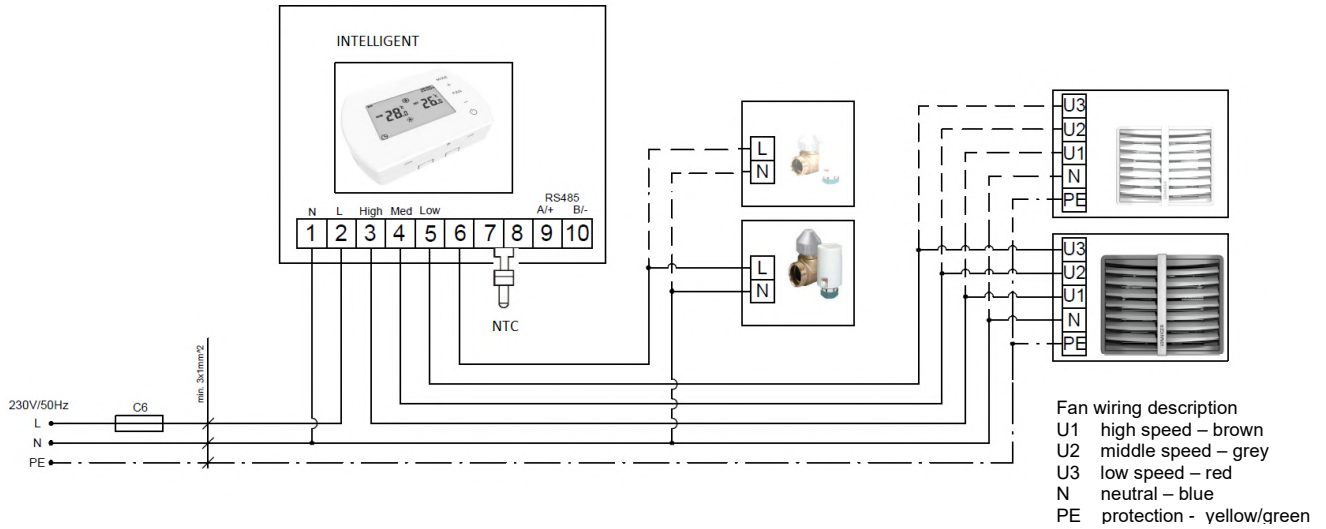
* В комплект поставки не входит: Автоматический выключатель, предохранитель, питающий кабель.

Один пульт управления INTELLIGENT может контролировать работу

* 2 ум. of HEATER CONDENS

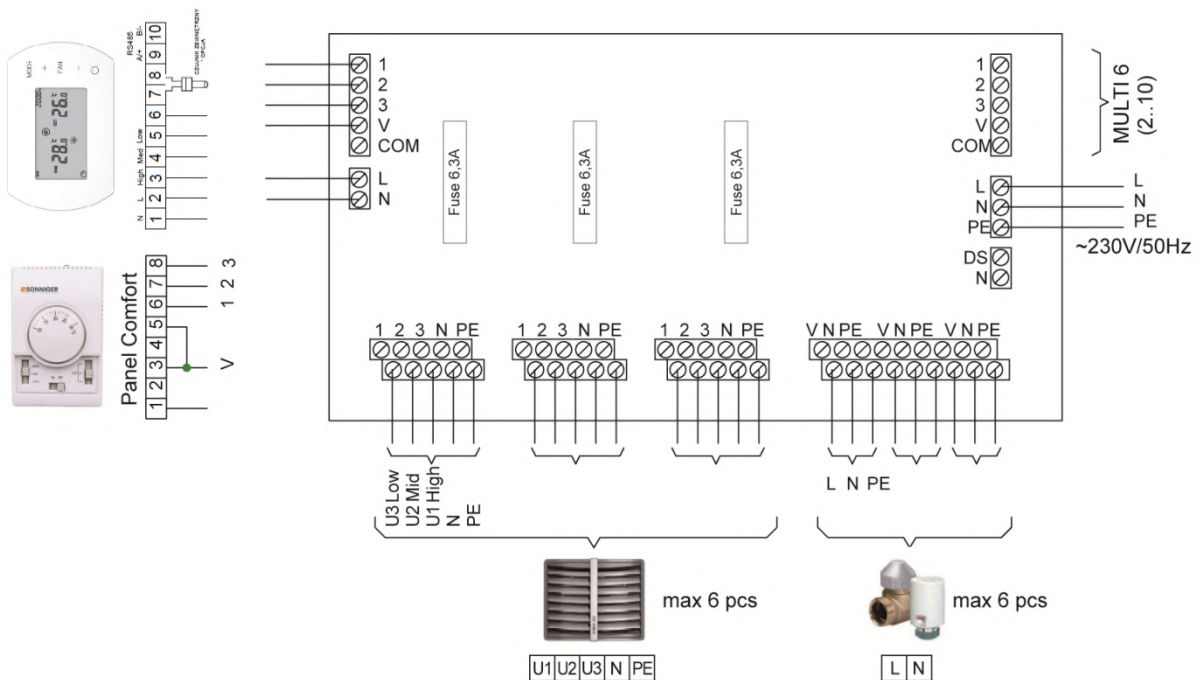
* 4 ум. of HEATER CONDENS CR ONE

* 1 ум. of HEATER CONDENS MAX



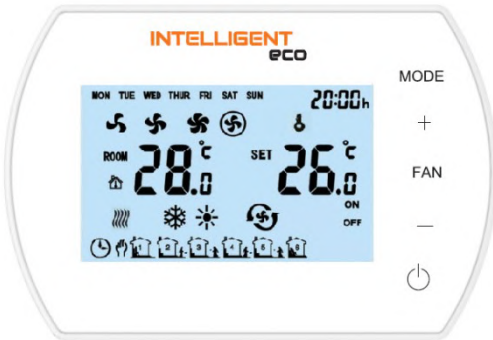
13.4. Шкаф Splitter MULTI6 - может контролировать работу 6 шт. HEATER CONDENS / HEATER CONDENS MAX или 12 шт. HEATER CONDENS One при помощи 1 пульта управления COMFORT/INTELLIGENT

управляет до 6 установок HEATER с одной панелью COMFORT или INTELLIGENT. Для подключения более 6 тепловентиляторов и клапанов, есть возможность подключить Splitter MULTI 6 друг с другом (максимальное объединение до 10 Шкафов Splitter MULTI 6). В таком случае, в первом Шкафу Splitter MULTI6 разъем DS-N остается открытым(перемычки не ставить), в других Splitter MULTI 6 (2..10) разъем DS-N должен быть замкнут перемычкой.



14. ПАНЕЛЬ INTELLIGENT - руководство по программируемому контроллеру

Panel Intelligent контролирует работу сервопривода клапана и автоматически регулирует скорость вентилятора в зависимости от требуемой температуры в помещении. Чем ниже температура в помещении, тем выше будет количество воздуха, проходящего через тепловентилятор. Скорость устройства автоматически меняется на более низкую, когда температура в помещении приближается к желаемой.

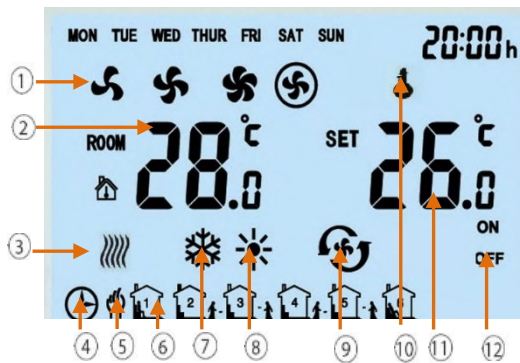


Функции:

Panel INTELLIGENT is designed for the SONNIGER products

- Недельный термостат (5/1/1 дней)
- Автоматическое или ручное управление переключением скоростей (3 позиции)
- Контроль температуры в помещении (путем открытия/закрытия сервопривода клапана или при помощи автоматической регулировки воздушного потока)
- Режим anti-freeze – защита от падения температуры воздуха в помещении ниже критического уровня 5 ~ 15 °C
- Возможность подключения внешнего датчика температуры NTC
- Коммуникация с BMS по протоколу MODBUS

описание панели



1. Скорость вентилятора: I/II/III и AUTO.
2. ТЕМП. ПОМЕЩЕНИЯ. или ВНЕШНЕГО ДАТЧИКА ТЕМП. (измеренная температура)
3. Индикатор режима anti-freeze
4. Автоматический программируемый режим.
5. Ручной режим
6. 6 временных периодов для каждого дня
7. Режим охлаждения
8. Режим отопления
9. Режим вентиляции
10. Блокировка кнопок
11. Заданная температура
12. ВКЛ / ВЫКЛ статус временных периодов



13 РЕЖИМ ПРОГРАММИРОВАНИЯ

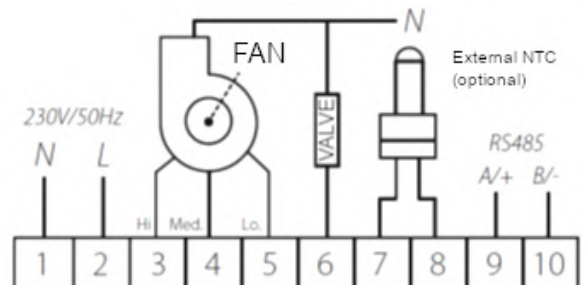
Короткое нажатие для выбора ручного или автоматического режима. Нажмите и удерживайте в течение 3 секунд для выбора режима охлаждения, обогрева или вентиляции.

14 ВЕНТИЛЯТОР

Короткое нажатие для выбора скорости вентилятора: Низкая, Средняя, Высокая или Авто.

15 ВКЛ / ВЫКЛ Пульт управления INTELLIGENT

Технические параметры



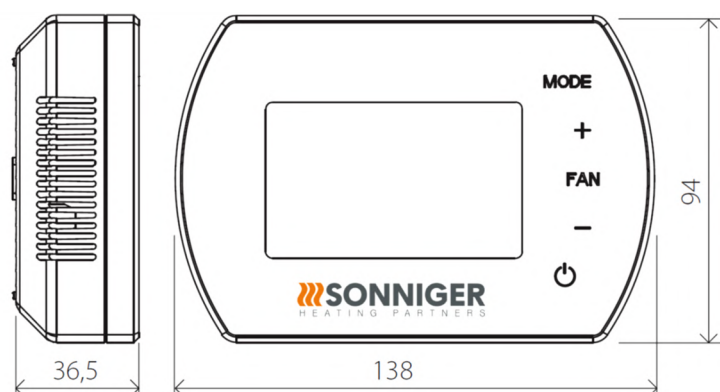
1	Источник питания	230VAC/50Hz
2	Диапазон регулировки температуры	5°C 40°C
3	Диапазон рабочих температур	-10°C +60°C
4	Класс IP	20
5	Датчик температуры	Внутренний / Внешний NTC (опционально)



ПРЕДУПРЕЖДЕНИЕ!

РИСК ПОРАЖЕНИЯ ЭЛЕКТРИЧЕСКИМ ТОКОМ. Отсоедините источник питания, прежде чем проводить манипуляции с электрическими контактами. Контакт с элементами, находящимися под напряжением, может привести к поражению электрическим током и привести к серьезным травмам.

Размеры



Настройки

Когда пульт управления INTELLIGENT выключен, нажмите и удерживайте „MODE“ в течение 5 секунд

Чтобы выбрать опцию нажмите „MODE“

Чтобы изменить значение нажмите „+/-“


Слоты настроек	Опция	Значение
1	Калибровка температуры	-9°C ~ +9°C
2	Режим работы вентилятора	C1: ВКЛ/ВЫКЛ по термостату C2: Постоянный
3	Датчик температуры	0: Внутренний датчик 1: Внешний сенсор NTC (опционально)
4	Anti-freeze	0: ВЫКЛ 1: ВКЛ
5	Диапазон Anti-freeze	+5°C ~ +15°C
6	Скорость BMS	0-2400 / 1-9600 / 2-19200
7	Modbus ID	1~247 (01~F7)

Блокировка/Разблокировка кнопок

Чтобы ЗАБЛОКИРОВАТЬ нажмите и удерживайте «+» и «-» одновременно в течение 5 секунд

Чтобы РАЗБЛОКИРОВАТЬ нажмите и удерживайте «+» и «-» одновременно в течение 5 секунд

Нажмите „MODE“

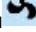
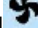


Выбрать ручной режим 

или автоматический режим 

Удерживайте „MODE“ в течение 5 секунд

Выберите режим охлаждения , отопления , вентиляции 








Нажмите „FAN“

Выберите скорость вентилятора: низкая , средняя , высокая , автоматический режим 

Удерживайте FAN в течение 5 секунд

Ручная настройка календаря Понедельник-Пятница, Суббота, Воскресенье. Возможность установить до 6 временных периодов для каждой позиции календаря

Функции BMS:

-  настройка/чтение рабочих параметров
-  условия работы/прекращения работы
-  недельная программа
-  температура
-  скорость вентилятора
-  режим отопления, вентиляции, охлаждения
-  режим Anti-freeze

№.	Опция	Параметры
1	Рабочий режим	RS-485 полудуплекс, ПК или главный контроллер – ведущий, термостат – ведомый.
2	Интерфейс	A(+), B(-), 2 провода
3	Скорость бода	0-2400 / 1-9600 / 2-19200
4	Байт	Всего 9 бит: 8 бит данных, 1 бит прекращения работы
5	Modbus	Режим RTU (UCO)
6	Передача данных	UCO (Устройство связи с объектом) формат
7	Адрес термостата	1 – 247; (0 – широковещательный адрес, соответствует всем термостатам без сигнала)

Соответствие директиве WEEE 2012/19 / ЕС / ЕС

В соответствии с применимыми правовыми положениями на момент покупки нового электрического или электронного оборудования со знаком:



Запрещена утилизация оборудования с другими отходами.
Для получения информации о системе сбора использованного электрического и электронного оборудования, пожалуйста свяжитесь с дистрибьютором.

ГАРАНТИЙНОЕ ОБСЛУЖИВАНИЕ

1. Гарантийная карта

<p>Название монтажной компании, контактные данные ответственного лица, печать монтажной компании</p>	<p>ООО «Соннигер» 115201, Москва ул. Котляковская д. 3., стр.13 тел./факс: (495) 620-48-43 e-mail: russia@sonniger.com www.sonniger.ru</p>
<p>Название объекта</p>	<p>Местонахождение объекта (индекс, город, улица, дом)</p>
<p>Тип оборудования, серийные номера агрегатов</p>	<p>Дата монтажа</p>

2. Условия гарантии на оборудование

а. На условиях настоящей гарантии компания ООО "Соннигер" гарантирует безаварийную работу оборудования, продаваемого компанией Sonniger на территории: стран Европейского Союза, а также Российской Федерации, с которым в комплекте идёт действительный гарантийный талон.

б. При монтаже оборудования Клиент должен заполнить и хранить Гарантийную карту.

3. Срок гарантии

а. Гарантия на оборудование типа HEATER, называемые в дальнейшем оборудованием, составляет 5 лет, на комплект автоматики и сопутствующие аксессуары 2 года со дня приобретения оборудования Клиентом.

б. Датой приобретения считается дата выставления Счёт фактуры Клиенту, компанией Sonniger или выставления дилеру компании Sonniger.

в. При возникшей рекламации Клиент обязан предоставить копию Счёт - фактуры, удостоверяющей приобретение данного оборудования компании Sonniger, правильно заполненную карту и рекламационный бланк.

4. Сфера действия гарантии

а. Если обоснованность рекламации доказана, Sonniger по своему усмотрению, либо отремонтирует их, либо заменит оборудование и его неисправные части на новые.

б. Гарантийная поставка не прерывает и не приостанавливает периода гарантии. Гарантия на отремонтированное оборудование или заменённое заканчивается с момента окончания гарантийного срока оборудования.

5. Не подлежит гарантии

а. Повреждения, не относящиеся к заводскому браку.

б. Повреждения оборудования, произошедшие в результате неправильной транспортировки, воздействия внешних факторов или хранения.

в. Механические повреждения, появившиеся в результате: ремонтов и консервации оборудования в межсезонье, производимых неуполномоченными лицами, либо неправильной эксплуатации и обслуживания оборудования несоответствующего технической документации, прилагаемой к оборудованию.

г. Оборудование, монтаж или пуск которого был произведён лицами, не имеющими профессиональной квалификации или не в соответствии с технической документацией, прилагаемой к оборудованию.

д. Оборудование, в котором были произведены модификации, изменение рабочих параметров, ремонт или замена запчастей без письменного согласия Sonniger.

е. Повреждения или брак оборудования, которые не влияют на функциональность и правильную работу оборудования, такие как царапины, частичный дефект окраски и т.п.

ж. Части оборудования, подлежащие нормальному износу, эксплуатационные материалы.

б. Sonniger не несёт ответственность за:

а. Консервацию оборудования, контроль, а также программирование оборудования.

б. Ущерб, нанесённый в результате простоя оборудования в период ожидания гарантийных услуг.

7. Рекламация

а. Рекламацию следует высылать на Рекламационном бланке (доступен по адресу: www.sonniger.ru) в офис Sonniger при помощи e-mail russia@sonniger.com либо по факсу +7 (495) 620-48-43

б. Оформленная рекламация должна иметь:

- тип и серийный номер оборудования;
- дату приобретения оборудования у Sonniger;
- дату и место монтажа;
- название монтажной организации и фирмы, продавшей оборудование с печатью монтажной компании;
- контактные данные ответственного лица;
- подробное описание неисправности (в особенности описание неправильной работы, название повреждённых частей).

в. В случае если клиент ссылается на повреждения оборудования во время транспортировки, следует доставить на место ремонта, указанное компанией Sonniger комплектное оборудование, а также запечатанное в оригинальную упаковку, предохраняющую от повреждений. Заводской номер оборудования должен совпадать с номером на оригинальной упаковке и в гарантийном талоне.

г. Sonniger обязуется проинформировать об отказе, или признании обоснованности рекламации в течение 5 рабочих дней от даты получения правильно выполненного рекламационного бланка.

8. Гарантийные обстоятельства

а. В случае принятия рекламации, Sonniger обязуется выполнить гарантийное обязательство в течение 12 рабочих дней от даты получения правильно выполненного рекламационного бланка. В исключительных ситуациях, независящих от Sonniger этот срок может быть продлён до 30 дней.

б. Издержки Sonniger, вытекающие из необоснованной рекламации возмещает Клиент, создавший рекламацию. Эти издержки вычисляются на основании расценок компании Sonniger.

в. Sonniger имеет право отказать в выполнении гарантийного обязательства в случае, если Sonniger не получил полной оплаты за рекламационное оборудование или за прошлое сервисное обслуживание.

г. Клиент, сообщаящий о рекламации, обязан сотрудничать с Sonniger в период исполнения гарантийного обязательства.

д. Клиент в особенности обязан:

- предоставить свободный доступ к повреждённому оборудованию и, если появится такая необходимость;
- предоставить оригинал гарантийного талона оборудования, а также счёт-фактуры, подтверждающей приобретение оборудования;
- гарантировать безопасность работ во время исполнения гарантийного обязательства.

е. Клиент, сообщаящий о рекламации, обязан подтвердить в письменной форме выполнение гарантийного обязательства.

ОБСЛУЖИВАНИЕ

1. Агрегату воздушного отопления требуется регулярная очистка от загрязнения. Перед началом отопительного сезона необходимо очистить теплообменник с помощью струи сжатого воздуха, со стороны направляющих жалюзи (для этого нет необходимости в разборе и демонтаже агрегата). Из-за риска нанесения ущерба теплообменным ламелям, необходимо учесть осторожность при их очистке. Если лепестки погнулись, выпрямите их при помощи особого гребня. Так же произвести чистку защитной сетки вентилятора от пыли и грязи. Если устройство не используется в течение длительного периода времени, отключите его до следующего использования. Закройте полиэтиленом.

Агрегат не имеет защиты от огня. Теплообменник не оснащен защитой от замораживания, если температура в помещении опустится ниже 0°C, существует опасность разморозки теплообменника.

Если предусмотрено использование воздушонагревателя в помещении, где температура может опуститься ниже 0°C, необходимо добавить антифриз в гидросеть. Жидкость антифриза должна быть выбрана таким образом, чтобы не оказывать коррозионное воздействие на теплообменник воздушонагревателя (из меди) и на все компоненты гидросети, а также антифриз должен быть разбавлен водой в гидросети, пропорционально температуре помещения (чем ниже температура, тем больше должно быть процентное соотношение).

В любом случае, необходимо тщательно ознакомиться с инструкциями, представляемыми поставщиком антифриза.

Анализ неисправностей

Неисправность	Решение
Течь теплообменника	Для предотвращения прокрутки патрубков при подключении к ним трубопровода, необходимо использование двух ключей; механические повреждения при транспортировке, эксплуатации или обслуживании, в случаях разморозки; Температура и давление теплоносителя не должны превышать допустимой нормы; Содержание в воде незамерзающего компонента теплоносителя не должно быть агрессивно для алюминия и меди; Проверить возможность работы агрегата в агрессивной среде (например, высокая концентрация аммиака в воздухе);
Высокий шум вентилятора	При установке агрегата должно быть соблюдено минимальное расстояние от стены/ потолка равное 0,35м. Ослабло крепление вентилятора к корпусу. Проверьте правильность электрических подключений. Все подключения должны выполняться квалифицированным персоналом; Входные параметры напряжения питания и тока должны соответствовать значениям, указанным в данном руководстве; Использование регулятора скорости не предусмотренного данным руководством не гарантирует правильной работы двигателя; В случае возникновения шума при работе двигателя на низкой скорости проверить не повреждён ли регулятор; Возникновение шума при работе на высокой скорости является нормальным фактором.
Не работает двигатель вентилятора	Проверьте правильность электрических подключений. Все подключения должны выполняться квалифицированным персоналом; Параметры напряжения питания и тока на клеммной колодке двигателя вентилятора должны соответствовать значениям, указанным в данном руководстве; Проверьте напряжение в проводе РЕ, а также правильность подключения провода N к

	двигателю вентилятору или регулятору;
Повреждения корпуса	Необходимо выяснить в какой момент возникли повреждения: примечания в транспортных документах, товарной накладной, состояние упаковки. В случае обнаружения повреждений, для выявления причины их возникновения необходимо предоставить фотографии агрегата и/или упаковки по адресу russia@sonniger.com и связаться с нами
Не работает регулятор	Проверьте правильность электрических подключений. Все подключения должны выполняться квалифицированным персоналом; Один регулятор должен быть подключён только к одному агрегату; Проверьте работу агрегата при подключении без регулятора ("напрямую");

РЕКЛАМАЦИОННЫЙ ПРОЦЕСС

Для сообщения о проблеме с оборудованием и автоматикой следует заполнить и выслать бланк на электронную почту russia@sonniger.com либо по факсу +7 (495) 620-48-43

Наш сервисный центр немедленно с Вами свяжется. В случае повреждения во время транспортировки, следует выслать рекламационный акт вместе с документом поставки (накладная и т.п.) и фотографиями, подтверждающими повреждение.

ВНИМАНИЕ! Рекламационный процесс будет начат в момент получения сервисным отделом правильно заполненного рекламационного акта, копии счёт-фактуры и заполненной монтажной фирмой гарантийной карты. Рекламационный бланк

Печать заказчика	ООО «Соннигер» 115201, Москва, ул. Котляковская д.3, стр.13 тел./факс: (495) 620-48-43 e-mail: russia@sonniger.com www.sonniger.ru
-------------------------	---

Данные компании сообщающей о неисправностях

Название	
Адрес	
Телефон	
Контактное лицо	

Данные монтажной организации

Название	
Адрес	
Телефон	

Данные по неисправности

Дата сообщения		Тип оборудования	
Серийный номер		Дата приобретения	
Дата монтажа		Адрес объекта	
Описание неисправности			

ЗАПОЛНЯЕТ СОТРУДНИК ООО "СОННИГЕР"

Номер сообщения	Номер накладной
------------------------	------------------------