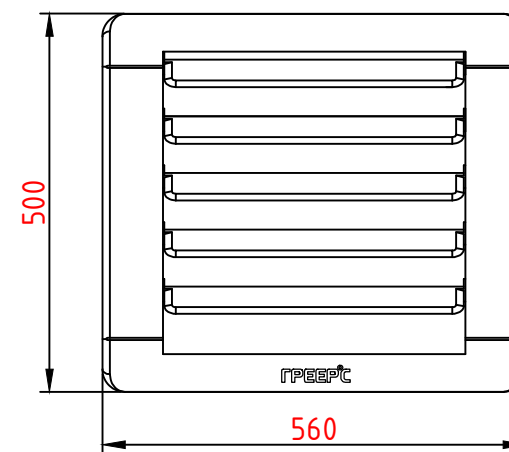


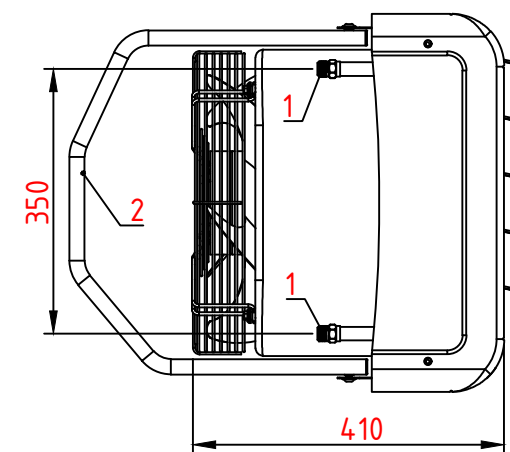
*Номинальная тепловая мощность кВт	21,8		
Скорость (ступень)	1	2	3
Производительность м ³ /ч	700	1200	2000
Питание В/Гц	230/50		
Макс. потребление тока А	0,12	0,28	0,89
Макс. расход мощности Вт	48	72	108
IP/Класс изоляции	54/F		
**Макс. уровень акустического давления дБ(А)	36	42	47
Макс. температура теплоносителя °С	120		
Макс. рабочее давление МПа	1,6		
Присоединительные патрубки φ	1/2"		
Макс. рабочая температура °С	60		
Вес аппарата кг	8,5		
Вес аппарата наполненного водой кг	9,3		
***Макс. длина струи воздуха м	5,0	8,5	14,0
Материал и рядность теплообменника	Cu-Al, двухрядный		
Материал корпуса	EPP - вспененный полипропилен		

Место для записей

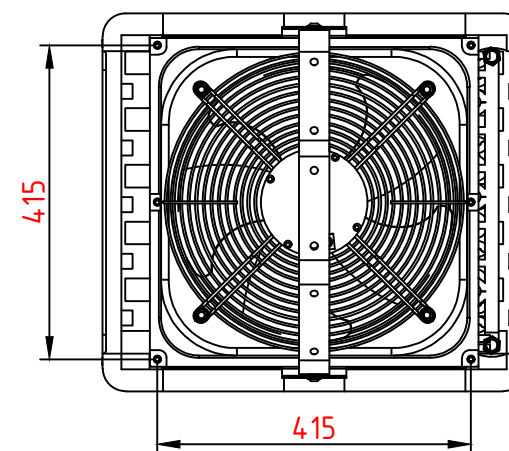
Вид спереди



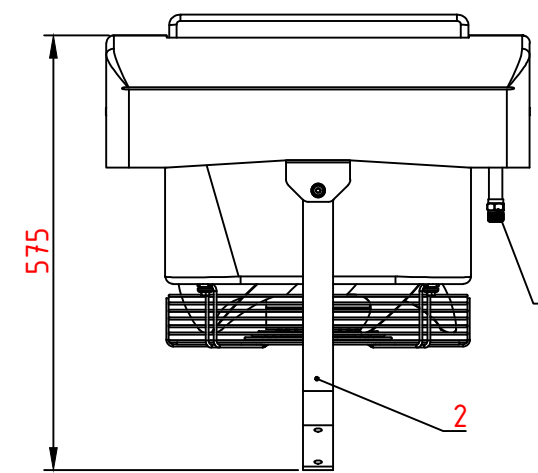
Вид сбоку



Вид сзади



Вид сверху



1 - Присоединительные патрубки φ 1/2"

2 - Монтажная консоль

Монтажная консоль входит в стандартную комплектацию аппаратов серии "BC" и поставляется с элементами необходимыми для ее крепления. Для подключения теплоносителя к теплообменнику настоятельно рекомендуется применять гибкую подводку.

ГРЕЕРС BC-1220ЕСМ

ВОДЯНОЙ ТЕПЛОВЕНТИЛЯТОР С ЕС ДВИГАТЕЛЕМ

Стадия	Лист	Листов
П	1	1

ГРЕЕРС

* При максимальном потоке струи воздуха, температуре теплоносителя 90/70 °С и температуре воздуха на входе в аппарат 0 °С
 ** Уровень звукового давления для помещения со средним коэффициентом звукопоглощения, объемом 1500 м³, на расстоянии 5 м от аппарата
 *** Длина струи изотермического воздуха при граничной скорости 0,5 м/с