

|  |                               |      |      |
|--|-------------------------------|------|------|
| *Номинальная тепловая мощность кВт           | 27,2                          |      |      |
| Скорость (ступень)                           | 1                             | 2    | 3    |
| Производительность м³/ч                      | 400                           | 900  | 1900 |
| Питание В/Гц                                 | 230/50                        |      |      |
| Макс. потребление тока А                     | 0,12                          | 0,28 | 0,89 |
| Макс. расход мощности Вт                     | 48                            | 72   | 108  |
| IP/Класс изоляции                            | 54/F                          |      |      |
| **Макс. уровень акустического давления дБ(А) | 36                            | 42   | 47   |
| Макс. температура теплоносителя °С           | 120                           |      |      |
| Макс. рабочее давление МПа                   | 1,6                           |      |      |
| Присоединительные патрубки φ                 | 1/2"                          |      |      |
| Макс. рабочая температура °С                 | 60                            |      |      |
| Вес аппарата кг                              | 8,6                           |      |      |
| Вес аппарата наполненного водой кг           | 9,6                           |      |      |
| ***Макс. длина струи воздуха м               | 3,0                           | 6,5  | 13,0 |
| Материал и рядность теплообменника           | Cu-Al, двухрядный             |      |      |
| Материал корпуса                             | EPP - вспененный полипропилен |      |      |

Место для записей

---



---



---

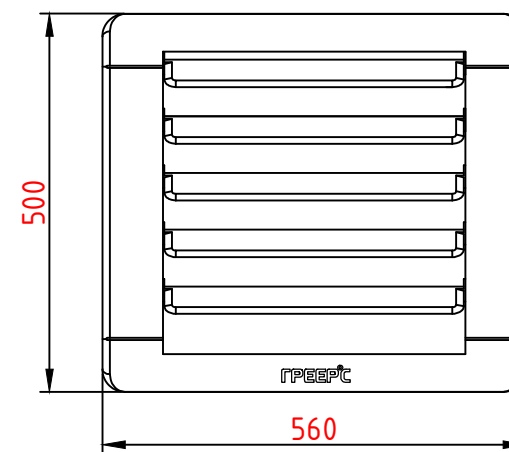


---

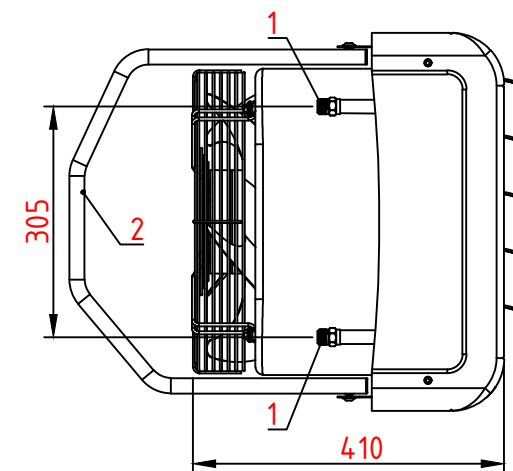


---

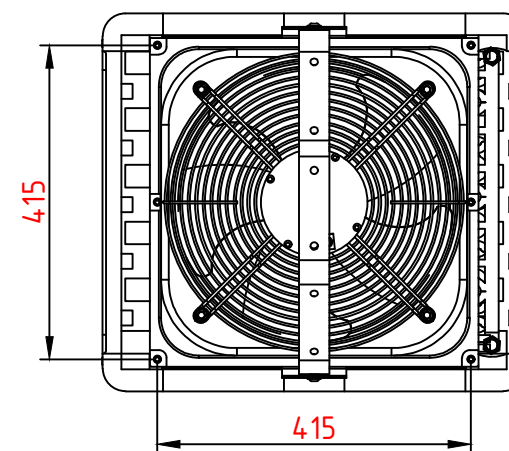
Вид спереди



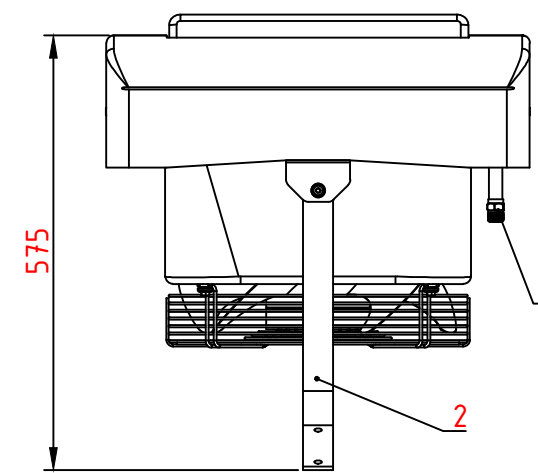
Вид сбоку



Вид сзади



Вид сверху



1 - Присоединительные патрубки φ 1/2"

2 - Монтажная консоль

Монтажная консоль входит в стандартную комплектацию аппаратов серии "BC" и поставляется с элементами необходимыми для ее крепления. Для подключения теплоносителя к теплообменнику настоятельно рекомендуется применять гибкую подводку.

ГРЕЕРС ВС-1230ЕС

ВОДЯНОЙ ТЕПЛОВЕНТИЛЯТОР С ЕС ДВИГАТЕЛЕМ

|          |      |        |
|----------|------|--------|
| Страница | Лист | Листов |
| П        | 1    | 1      |

**ГРЕЕРС**

\* При максимальном потоке струи воздуха, температуре теплоносителя 90/70 °С и температуре воздуха на входе в аппарат 0 °С  
 \*\* Уровень звукового давления для помещения со средним коэффициентом звукопоглощения, объемом 1500 м³, на расстоянии 5 м от аппарата  
 \*\*\* Длина струи изотермического воздуха при граничной скорости 0,5 м/с