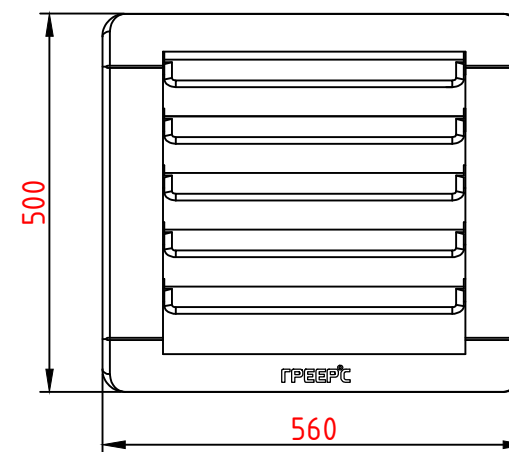
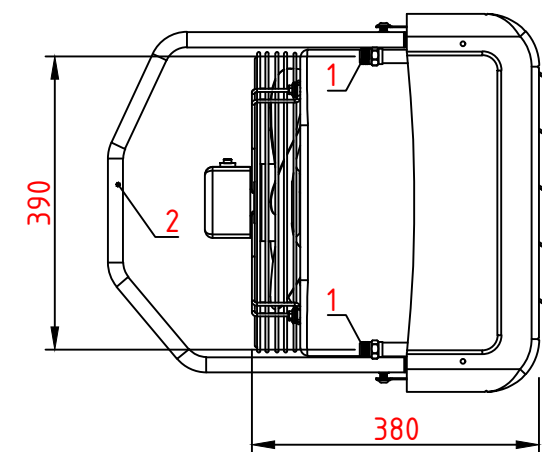


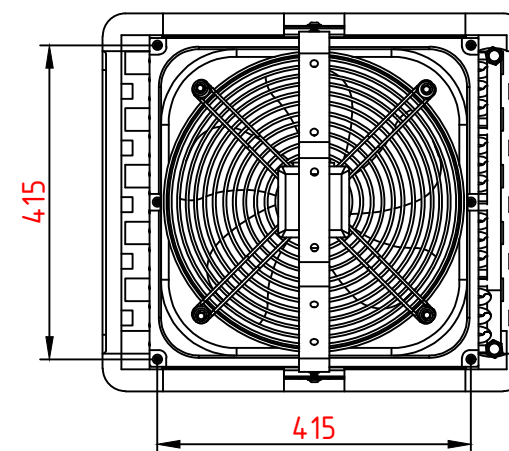
Вид спереди



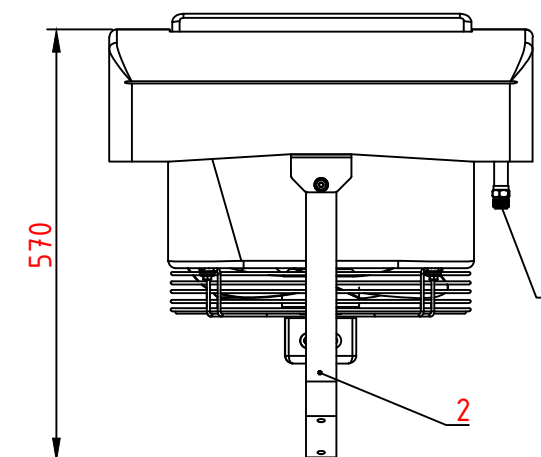
Вид сбоку



Вид сзади



Вид сверху



*Номинальная тепловая мощность кВт	22,4		
Скорость (ступень)	1	2	3
Производительность м³/ч	900	1400	2000
Питание В/Гц	230/50		
Макс. потребление тока А	0,25	0,30	0,53
Макс. расход мощности Вт	50	70	115
IP/Класс изоляции	54/F		
**Макс. уровень акустического давления дБ(А)	36	42	47
Макс. температура теплоносителя °С	120		
Макс. рабочее давление МПа	1,6		
Присоединительные патрубки φ	1/2"		
Макс. рабочая температура °С	60		
Вес аппарата кг	10,5		
Вес аппарата наполненного водой кг	11,2		
***Макс. длина струи воздуха м	6,0	9,0	14,0
Материал и рядность теплообменника	Cu-Al трехрядный эпоксидированный		
Материал корпуса	EPP - вспененный полипропилен		

Место для записей

1 - Присоединительные патрубки φ 1/2"

2 - Монтажная консоль

Монтажная консоль входит в стандартную комплектацию аппаратов серии "BC" и поставляется с элементами необходимыми для ее крепления. Для подключения теплоносителя к теплообменнику настоятельно рекомендуется применять гибкую подводку.

ГРЕЕРС BC-1320C

ВОДЯНОЙ ТЕПЛОВЕНТИЛЯТОР С
ЭПОКСИДИРОВАННЫМ ТЕПЛОБМЕННИКОМ

Страница	Лист	Листов
П	1	1

ГРЕЕРС

* При максимальном потоке струи воздуха, температуре теплоносителя 90/70 °С и температуре воздуха на входе в аппарат 0 °С
 ** Уровень звукового давления для помещения со средним коэффициентом звукопоглощения, объемом 1500 м³, на расстоянии 5 м от аппарата
 *** Длина струи изотермического воздуха при граничной скорости 0,5 м/с